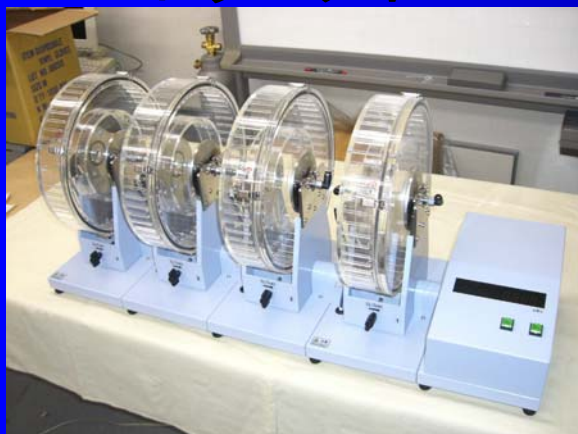


エネルギー代謝測定システム対応

小動物用トレッドミル

Mousedrum/Ratdrum-2000

ドラムタイプ



Mousebelt/Ratbelt-2000

ベルトタイプ



- 弊社 ARCO-2000 シリーズ小動物用エネルギー代謝計測システムと連動し、運動負荷を加えながらエネルギー代謝量を計測することが可能です。
- ドラムタイプ、ベルトタイプ いずれも複数連結可能で、エネルギー代謝測定用に開発された専用機です。
複数連結数は、ドラムタイプ・ベルトタイプ共に、マウス用4連、ラット用2連まで可能です。
- ドラムタイプは定常的な負荷を掛け易く、強制・自由運動いずれの状態でも計測可能です。
- ベルトタイプはオーソドックスなベルト式で角度については $0^{\circ} \sim 25^{\circ}$ まで 5° 間隔での手動設定が可能です。
スピードは最大 60m/min まで設定可能です。
- いずれのタイプとも、ドラム回転速度 または ベルト速度データを ARCO-2000 システムでガスデータと共に同時取り込みが可能です。
- ベルトタイプでは、電気刺激ユニットを別売で用意しております。1台で2機のトレッドミルを制御します。



小動物用エネルギー代謝測定システム



電気刺激ユニット



有限会社アルコシステム
ARCOSYSTEM INC.

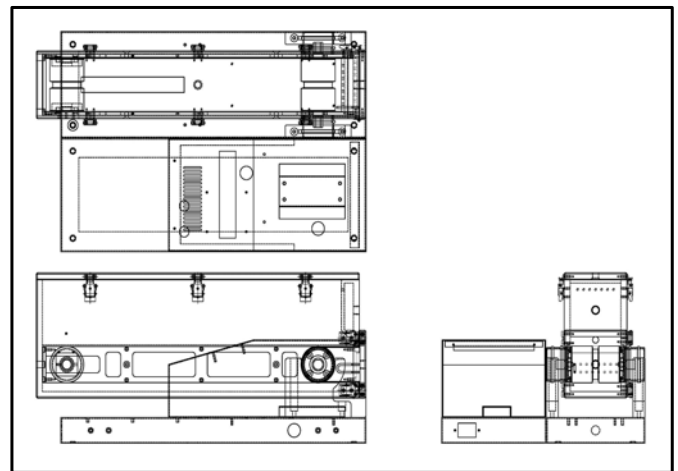
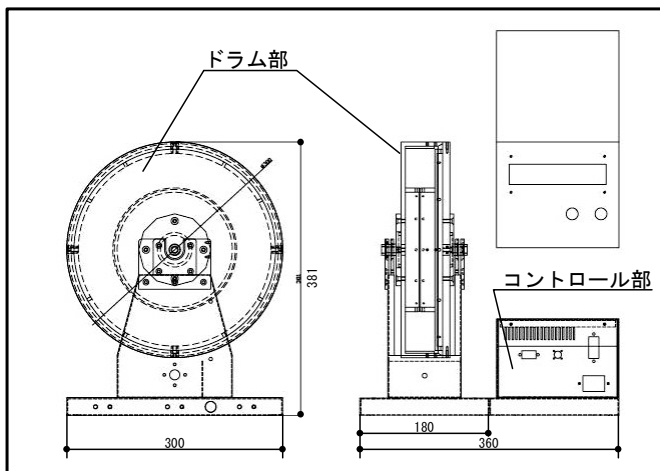
■ラインナップ

品名	型式	備考
マウス用ドラムタイプ tredmil コントローラー	Mousedrum-2000CT	1台で4連まで制御可能
マウス用ドラムタイプ tredmil チャンバー	Mousedrum-2000	
ラット用ドラムタイプ tredmil コントローラー	Ratdrum-2000CT	1台で2連まで制御可能
ラット用ドラムタイプ tredmil チャンバー	Ratdrum-2000	
マウス用ベルトタイプ tredmil コントローラー	Mousebelt-2000CT	1台で4連まで制御可能
マウス用ベルトタイプ tredmil チャンバー	Mousebelt-2000	
ラット用ベルトタイプ tredmil コントローラー	Ratbelt-2000CT	1台で2連まで制御可能
ラット用ベルトタイプ tredmil チャンバー	Ratbelt-2000	

■仕様

仕		様	
電源	AC100V 50/60Hz 1Amax	駆動方式	ステッピングモーター式
マウス用ベルト式		ラット用ベルト式	
制御速度	5~50m/min	制御速度	5~50m/min
傾斜角度	0~25° (手動連続可変 傾斜計付属)	傾斜角度	0~25° (手動連続可変 傾斜計付属)
走行路	マウス用 50(W) × 295(L) × 60(H) mm	走行路	ラット用 80(W) × 420(L) × 100(H) mm
寸法	約480(D) × 250(H) × 175+130*n(W) [mm]	寸法	約560(D) × 290(H) × 175+165*n(W) [mm]
重量	コントロール部 約3kg	重量	コントロール部 約3kg
	走行部 約3kg (1連当たり)		走行部 約5kg (1連当たり)
マウス用ドラム式			
寸法	約300(D) × 400(H) × 175+180*n(W) [mm]		

■外形



☆本品の外観及び仕様は改善のため変更する場合があります

〒277-0005 千葉県柏市柏4-11-17 イワダビル

TEL 04-7169-7050 FAX 04-7169-1470

Mail: mail@arcosystem.co.jp

http://www.arcosystem.co.jp



有限会社アルコシステム
ARCOSYSTEM INC.

CAT.12TredmilH